

Al momento de escogernos sabemos que no solo opta por un Ascensor, Ud. busca CONFIANZA y GARANTÍA sobre su mejor opción, busca a las personas en quien depositar su sueño, al mejor servicio de mantenimiento post venta y, por supuesto, la mayor durabilidad de su Instalación.

¿Qué requisitos debe tener para una instalación exitosa?

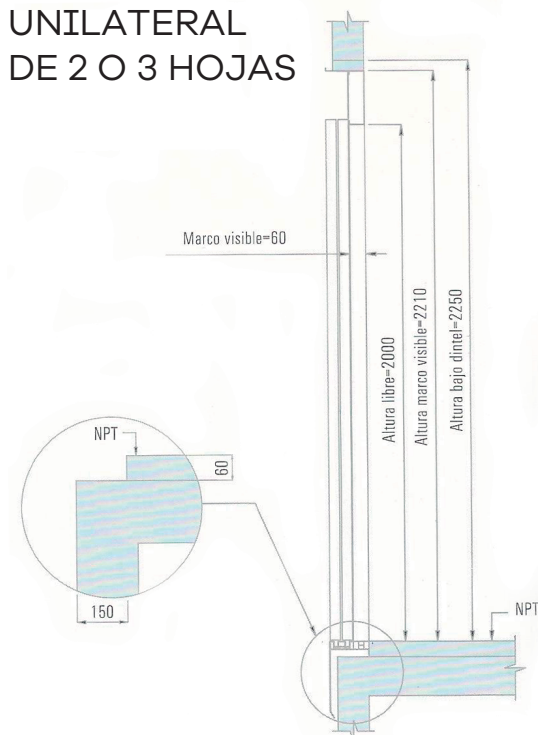
IMSA posee un largo historial de instalaciones, desde ascensores en pequeños edificios hasta grandes complejos comerciales. Esta experiencia nos ha llevado a diseñar una pequeña lista de condiciones que nos permite que nos permiten trabajar de forma segura y eficiente

- 1 Depósito de materiales próximo y seguro.
- 2 Fuerza motriz en Sala de Máquinas con TSFM definitivo.
- 3 Pasadizo totalmente terminado

Pasadizos requeridos

El tamaño del pasadizo será función de la capacidad de carga requerida, que reglamentariamente esta es función de la superficie interna del elevador; además, se deberá tener en cuenta la cantidad de accesos o el tipo de ascensor a instalar.

PUERTAS DE APERTURA UNILATERAL DE 2 O 3 HOJAS

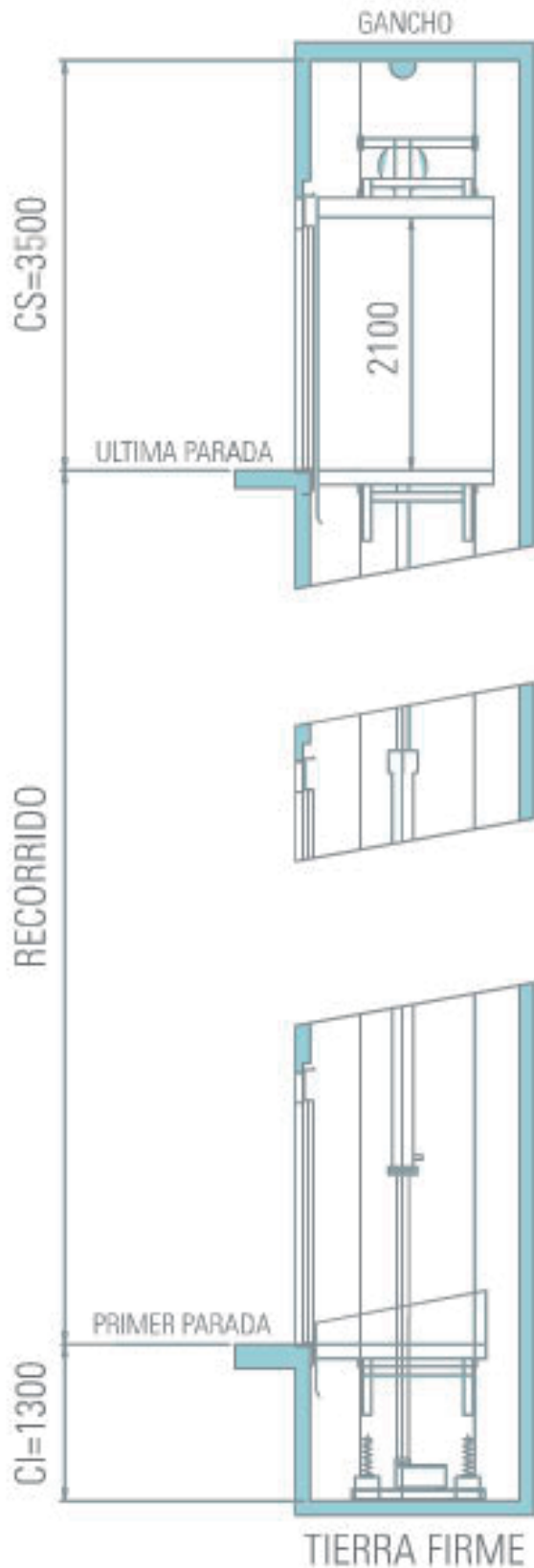


Relación: Pasajeros/Carga útil/ Superficie de cabina

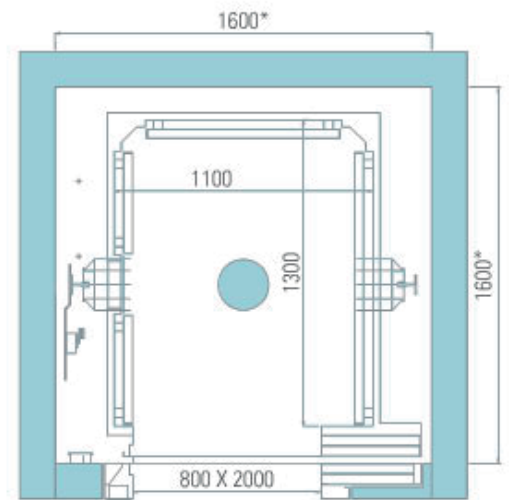
Nº de personas	Carga útil (kg)	Superficie Cabina (m ²)
4	300	1,00
5	375	1,20
6	450	1,40
7	525	1,60
8	600	1,80
9	675	2,00
10	750	2,20
11	825	2,40
12	900	2,60
13	975	2,80
14	1050	3,00

ASCENSOR HIDRÁULICO

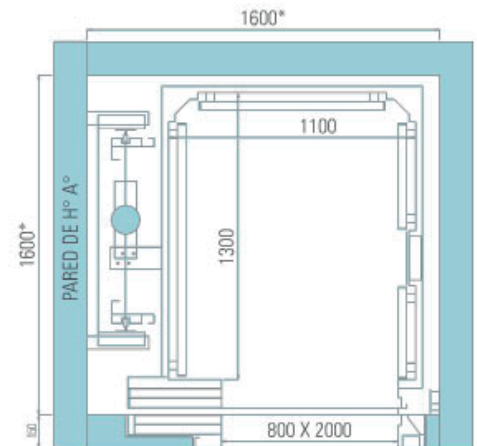
Corte Ascensor



Pistón Central

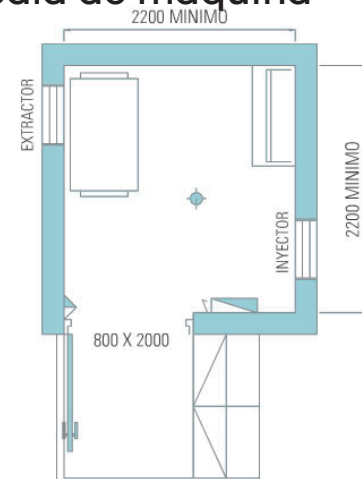


Pistón Lateral



*Pasadizo mínimo aplomado

Sala de máquina

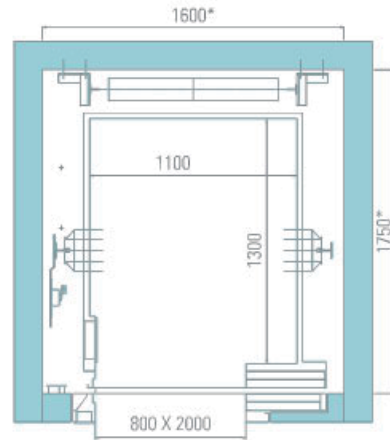


ASCENSOR ELECTROMECAÁNICO

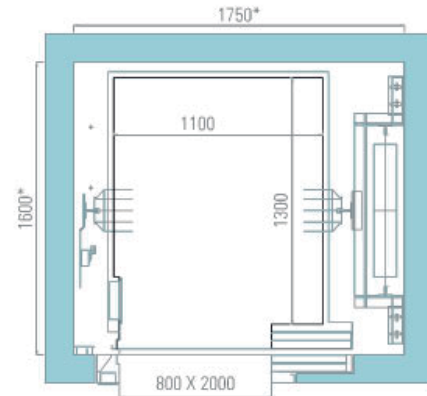
Corte Ascensor



Contrapeso Atrás



Contrapeso Lateral

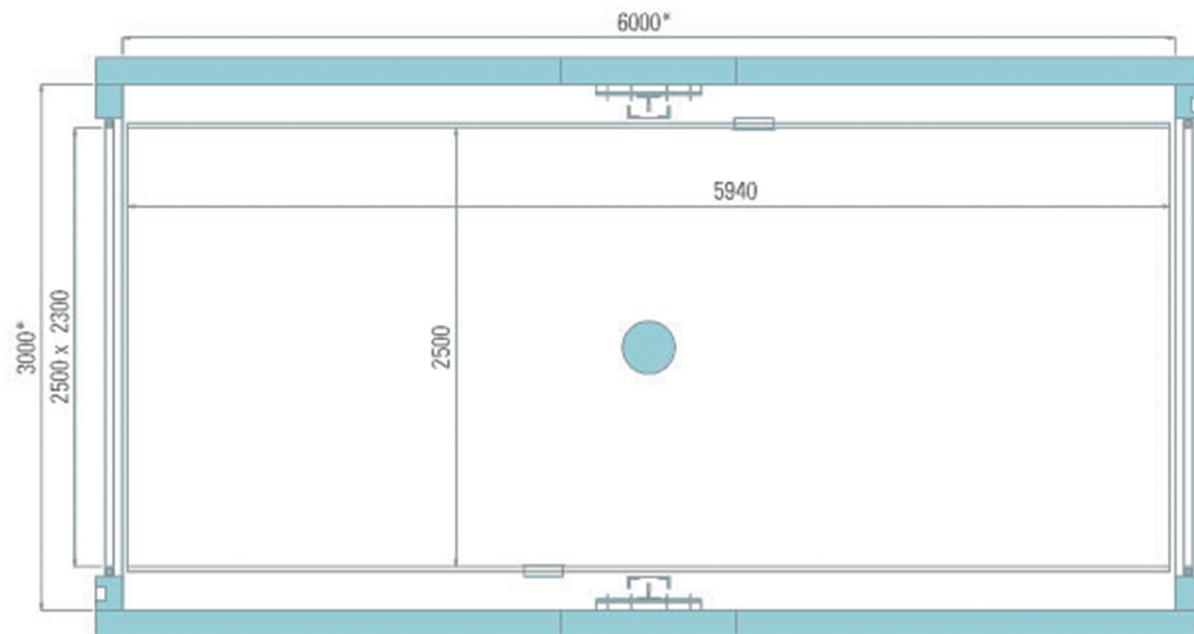


Sala de máquina



MONTAVEHÍCULO

Planta



Corte

